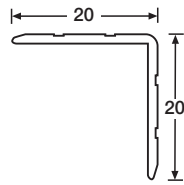


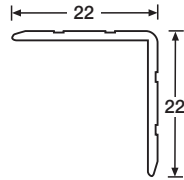
42

**6209**

Aluminium case angle 20 x 20 mm.

Aluminium-Kantenschutz 20 x 20 mm.

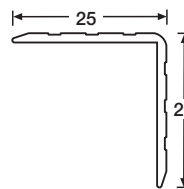
▶▶ 1,5 mm ⚖ 60 g/m

**6109**

Aluminium case angle 22 x 22 mm.

Aluminium-Kantenschutz 22 x 22 mm.

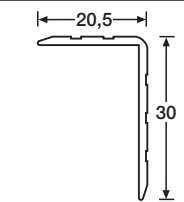
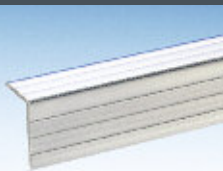
▶▶ 1,5 mm ⚖ 160 g/m

**6115**

Aluminium case angle 25 x 25 mm.

Aluminium-Kantenschutz 25 x 25 mm.

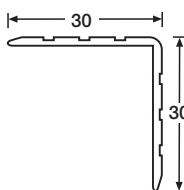
▶▶ 1,5 mm ⚖ 180 g/m

**6108**

Aluminium cabinet angle 30 x 20.5 mm.

Aluminium-Kantenschutz 30 x 20,5 mm.

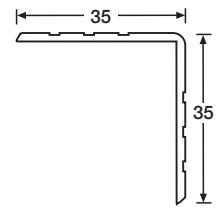
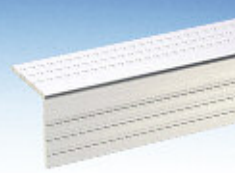
▶▶ 1,5 mm ⚖ 180 g/m

**6105**

Aluminium case angle 30 x 30 mm.

Aluminium-Kantenschutz 30 x 30 mm.

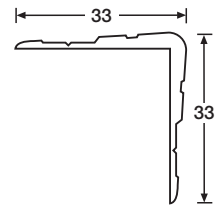
▶▶ 1,5 mm ⚖ 240 g/m

**6111**

Aluminium case angle 35 x 35 mm.

Aluminium-Kantenschutz 35 x 35 mm.

▶▶ 2,0 mm ⚖ 340 g/m

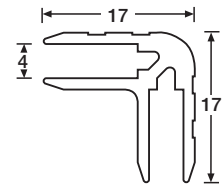
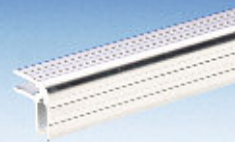
**6110**

Heavy Aluminium case angle 33 x 33 mm with rivet channel.

Aluminium-Kantenschutz 33 x 33 mm mit Nietenkopfrille.

⚙ 40404

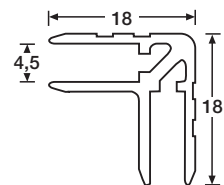
▶▶ 1,5-3 mm ⚖ 350 g/m

**6136**

Aluminium Casemaker for 4 mm panel.

Aluminium-Casemaker für 4 mm Material.

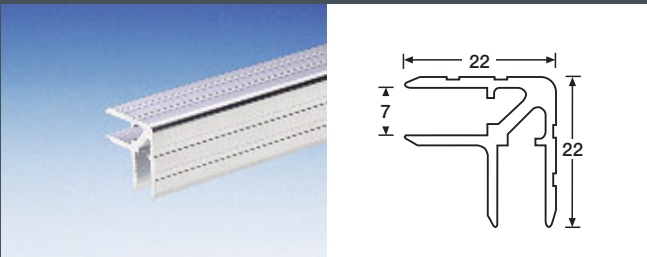
▶▶ 1,2 mm ⚖ 200 g/m

**6137**

Aluminium Casemaker for 4.5 mm panel.

Aluminium-Casemaker für 4,5 mm Material.

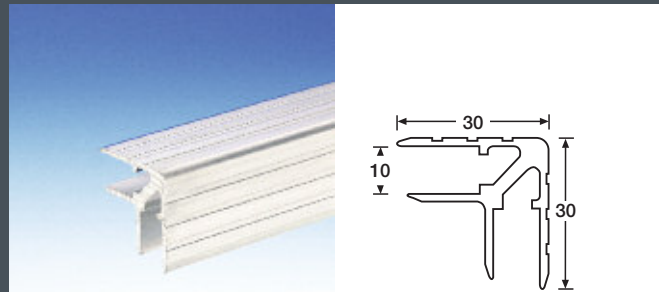
▶▶ 1,5 mm ⚖ 210 g/m



6129

Aluminium Casemaker for 7 mm panel.
Aluminium-Casemaker für 7 mm Material.

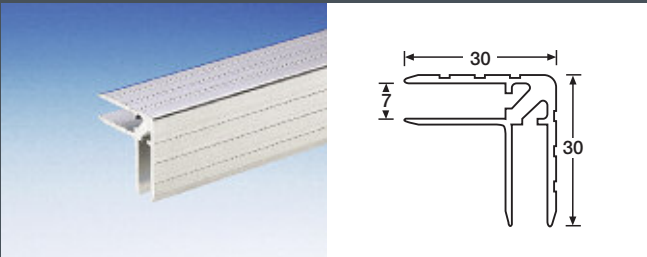
▶◀ 1,5 mm ⚖ 330 g/m



6119

Aluminium Casemaker for 10 mm panel.
Aluminium-Casemaker für 10 mm Material.

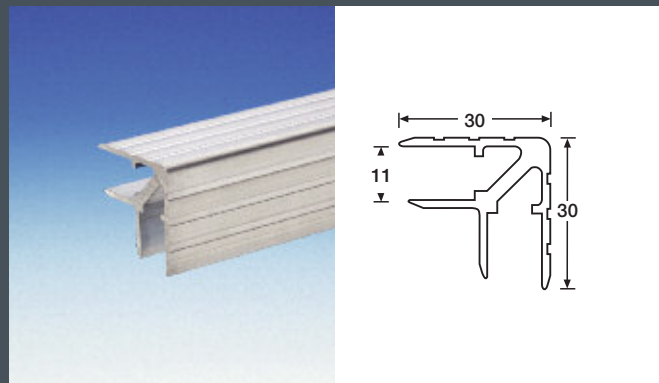
▶◀ 1,5 mm ⚖ 500 g/m



6106

Aluminium Casemaker for 7 mm panel – German version 6106 D (UK version has inner legs 10 mm shorter than shown).
Aluminium-Casemaker für 7 mm Material.

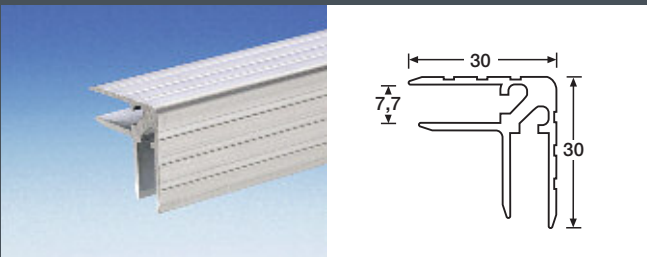
▶◀ 1,5 mm ⚖ 460 g/m



6117

Aluminium Casemaker for 11 mm panel.
Aluminium-Casemaker für 11 mm Material.

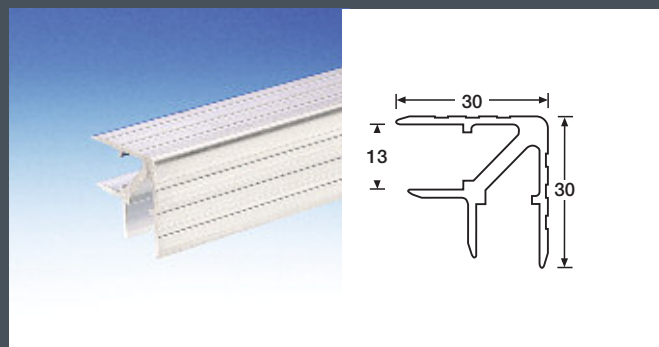
▶◀ 1,5 mm ⚖ 500 g/m



6205

Aluminium Casemaker for 7.7 mm panel.
Aluminium-Casemaker für 7,7 mm Material.

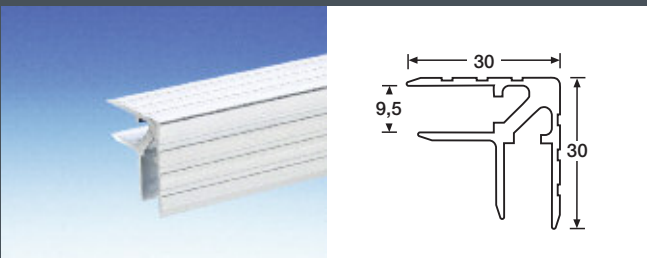
🔗 6204 ▶◀ 1,5 mm ⚖ 520 g/m



6125

Aluminium Casemaker for 13 mm panel.
Aluminium-Casemaker für 13 mm Material.

▶◀ 1,5 mm ⚖ 510 g/m



6107

Aluminium Casemaker for 9.5 mm panel.
Aluminium-Casemaker für 9,5 mm Material.

▶◀ 1,5 mm ⚖ 490 g/m

**6132**

Aluminium hybrid lid location for 4 mm panel.

Aluminium-Hybrid-Schließprofil für 4 mm Material.

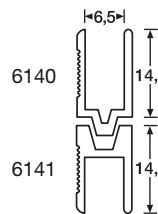
▶◀ 1,2 mm ⚖ 120 g/m

**6133**

Aluminium hybrid lid location for 4.5 mm panel.

Aluminium-Hybrid-Schließprofil für 4,5 mm Material.

▶◀ 1,5 mm ⚖ 130 g/m

**6140/6141**

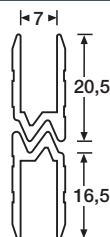
Aluminium male/female lid location for 6.5 mm panel.

Aluminium-Schließprofil männlich/weiblich für 6,5 mm Material.

6140 male
6141 female

⊞ 4051

▶◀ 1,3 mm ⚖ 132 g/m
⚖ 140 g/m

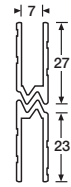
**6102**

Aluminium hybrid lid location for 7 mm panel.

Aluminium-Hybrid-Schließprofil für 7 mm Material.

⊞ 6104/6114/6116/6124
6122/6112/6118/6120

▶◀ 1,5 mm ⚖ 200 g/m

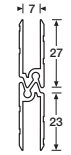
**6202**

Aluminium hybrid lid location for 7 mm panel – Long legs.

Aluminium-Hybrid-Schließprofil für 7 mm Material.

⊞ 6104/6114/6116/6124
6122/6112/6118/6120

▶◀ 1,5 mm ⚖ 250 g/m

**6302**

Aluminium hybrid lid location for 7 mm panel.

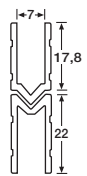
Splash proof if used with rubber seal (6400).

Aluminium-Hybrid-Schließprofil für 7 mm Material.
Wasserdicht wenn Gummichtung (6400) benutzt wird.

⊞ 6104/6114/6116/6124/6113/6122/6112/6118/6120
⊞ 6400

▶◀ 1,5 mm ⚖ 220 g/m

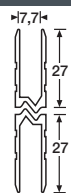
Foto ähnlich

**6142M/6142F**

Aluminium male/female lid location for 7 mm panel.

Aluminium-Schließprofil männlich/weiblich für 7 mm Material.

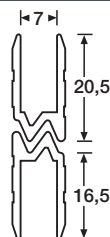
▶◀ 1,5 mm ⚖ F: 220 g
⚖ M: 190 g

**6204**

Aluminium hybrid lid location for 7.7 mm panel, equal leg length.

Aluminium-Hybrid-Schließprofil für 7,7 mm Material.

▶◀ 1,5 mm ⚖ 250 g/m

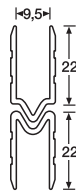
**6103**

Aluminium hybrid lid location for 9.5 mm panel.

Aluminium-Hybrid-Schließprofil für 9,5 mm Material.

⊞ 6113

▶◀ 1,5 mm ⚖ 220 g/m

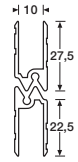


6123M/6123F

Aluminium male/female lid location for 9.5 mm panel.

Aluminium-Schließprofil männlich/weiblich für 9,5 mm Material.

▶▶ 1,5 mm ⚖ 220 g/m

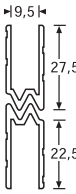


6303

Aluminium hybrid lid location for 10 mm panel.
Splashproof if used with rubber seal (6400).

Aluminium-Hybrid-Schließprofil für 10 mm Material.
Wasserdicht wenn Gummidichtung (6400) benutzt wird.

⊗ 6400 ▶▶ 1,5 mm ⚖ 260 g/m

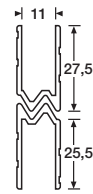


6304

Aluminium hybrid lid location for 9.5 mm panel.

Aluminium-Hybrid-Schließprofil für 9,5 mm Material.

▶▶ 1,5 mm ⚖ 270 g/m

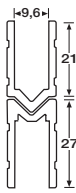


6201

Aluminium hybrid lid location for 11 mm panel.

Aluminium-Hybrid-Schließprofil für 11 mm Material.

▶▶ 1,5 mm ⚖ 270 g/m

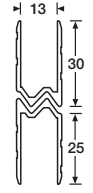
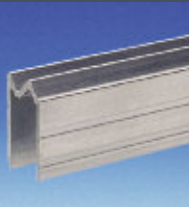


6144M / 6144F

Aluminium male/female lid location for 9.6 mm panel.

Aluminium-Schließprofil männlich/weiblich für 9,6 mm Material.

▶▶ 1,5 mm ⚖ F: 300 g/m
M: 240 g/m

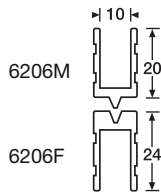


6100

Aluminium hybrid lid location for 13 mm panel.

Aluminium-Hybrid-Schließprofil für 13 mm Material.

▶▶ 1,5 mm ⚖ 290 g/m

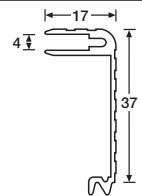


6206F/6206M

Aluminium male/female lid location for 10 mm panel.

Aluminium-Schließprofil männlich/weiblich für 10 mm Material.

▶▶ 1,5 mm ⚖ F: 300 g/m
M: 270 g/m

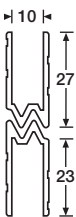


6134

Aluminium Lidmaker for 4 mm panel.

Aluminium-Deckelrahmen für 4 mm Material.

⊗ 6132/6136 ▶▶ 1,2 mm ⚖ 270 g/m

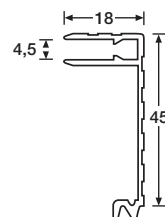


6203

Aluminium hybrid lid location for 10 mm panel.

Aluminium-Hybrid-Schließprofil für 10 mm Material.

▶▶ 1,5 mm ⚖ 270 g/m



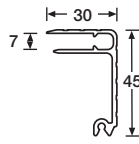
6138

Aluminium Lidmaker for 4.5 mm panel.

Aluminium-Deckelrahmen für 4,5 mm Material.

⊗ 6133/6137 ▶▶ 1,2 mm ⚖ 270 g/m

46

**6104**

Aluminium Lidmaker for 7 mm panel.
 Splashproof if used with rubber seal (6400).

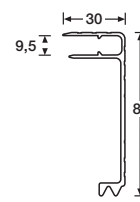
Aluminium-Deckelrahmen für 7 mm Material.
 Wasserdicht, wenn Gummidichtung (6400) benutzt wird.

Ⓞ 6102/6202/6302/6122/6112/6118/6120

Ⓢ 6400/4126/4118/41182

▶◀ 1,5 mm

⊖ 470 g/m

**6113**

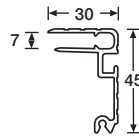
Aluminium Lidmaker for 9.5 mm panel.

Aluminium-Deckelrahmen für 9,5 mm Material.

Ⓞ 6103/41201/41202

▶◀ 1,5 mm

⊖ 720 g/m

**6124**

Aluminium Lidmaker for 7 mm panel. Slot allows use of overlapping catches. Splashproof if used with rubber seal (6400).

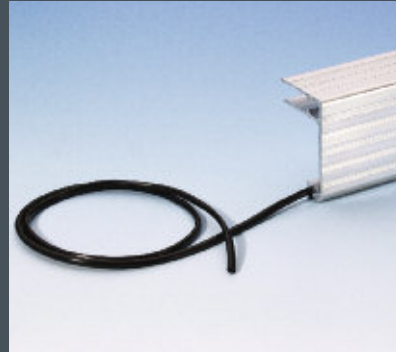
Aluminium-Deckelrahmen für 7 mm Material mit Schließrinne für Overlatch-Verschlüsse. Wasserdicht, wenn Gummidichtung (6400) benutzt wird.

Ⓞ 6102

17342/6400/4126/4118/41182

▶◀ 1,5 mm

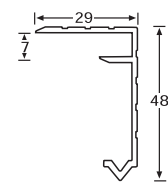
⊖ 540 g/m



Rubber seal for splash-proof extrusions \varnothing 3 mm.

Gummidichtung für wasserdichte Profile, \varnothing 3 mm.

Ⓢ 6302/6303/
6124/6104

6400**6143**

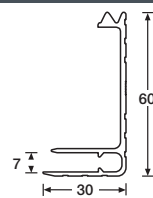
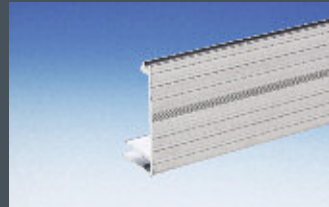
Aluminium male Lidmaker for 7 mm panel. Height 44 mm.

Aluminium-Deckelrahmen, männlich für 7 mm Material. Höhe 44 mm.

Ⓢ 6142F

▶◀ 1,5 mm

⊖ 370 g/m

**6122**

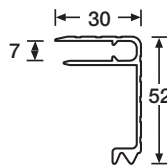
Aluminium Basemaker for 7 mm panel.

Aluminium-Kastenrahmen für 7 mm Material.

Ⓞ 6102/6202/6302/6104
6116/6114

▶◀ 1,5 mm

⊖ 580 g/m

**6116**

Aluminium Lidmaker for 7 mm panel.

Aluminium-Deckelrahmen für 7 mm Material.

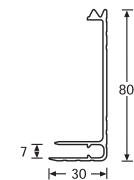
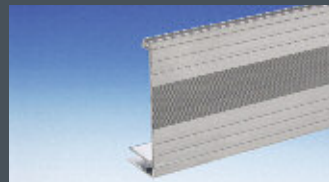
6102/6202/6302/6122

Ⓞ 6112/6118/6120

4127

▶◀ 1,5 mm

⊖ 480 g/m

**6112**

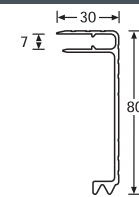
Aluminium Basemaker for 7 mm panel.

Aluminium-Kastenrahmen für 7 mm Material.

Ⓞ 6102/6202/6302/6104
6116/6114/4108/41081

▶◀ 1,5 mm

⊖ 660 g/m

**6114**

Aluminium Lidmaker for 7 mm panel.

Aluminium-Deckelrahmen für 7 mm Material.

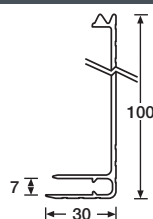
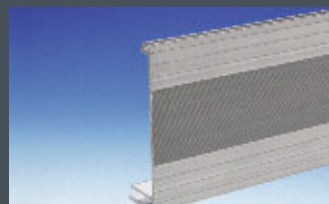
6102/6202/6302/6122

Ⓞ 6112/6118/6120

41201/41202

▶◀ 1,5 mm

⊖ 680 g/m

**6118**

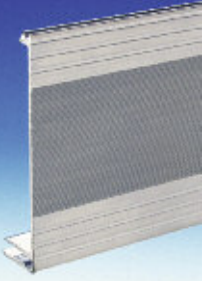
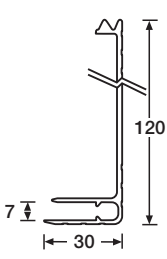
Aluminium Basemaker for 7 mm panel.

Aluminium-Kastenrahmen für 7 mm Material.

Ⓞ 6102/6202/6302/6104
6116/6114

▶◀ 1,5 mm

⊖ 760 g/m


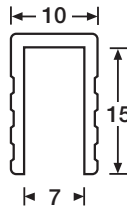
Aluminium Basemaker for 7 mm panel.

Aluminium Kastenrahmen für 7 mm Material.

6102/6202/
6302/6104
6116/6114

▶ 1,5 mm ρ 900 g/m

6120


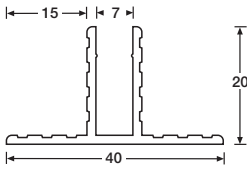
Aluminium capping channel for 7 mm divider panel.

Aluminium-Kappe für 7 mm Trennwände.

6210

▶ 1,5 mm ρ 150 g/m

6200


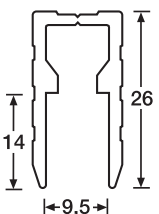
Aluminium base channel for 7 mm divider panel.

Aluminium-Kanal für 7 mm Trennwände.

6200

▶ 1,5 mm ρ 290 g/m

6210


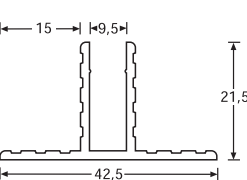



Aluminium capping and base channel for 9.5 mm divider panel.

Aluminium-Kappe und - Bodenbefestigung für 9,5 mm Trennwände.

▶ 1,8 mm ρ 320 g/m

6220

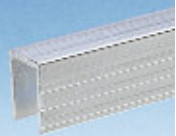
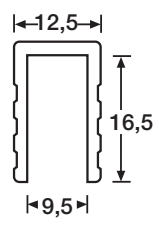



Aluminium base channel for 9.5 mm divider panel.

Aluminium Kanal für 9,5 mm Trennwände.

ρ 310 g/m

6230


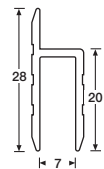



Aluminium capping channel for 9.5 mm divider panel.

Aluminium Kappe für 9,5 mm Trennwände.

ρ 165 g/m

6240


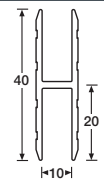



6126

Aluminium 'h' section extrusion for rear doors on equipment racks. For 7 mm panel.

Aluminium h-Kantenprofil für 7 mm Serviceklappen.

▶ 1,5 mm ρ 210 g/m


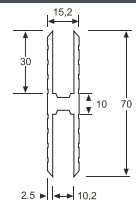



6127

Aluminium 'H' section extrusion for joining 10 mm panels.

Aluminium H-Kantenprofil, 10 mm als Verlängerung für große Flächen.

▶ 1,5 mm ρ 350 g/m

6128

Aluminium heavy duty "H" section for joining 10 mm panels.

Aluminium H-Profil schwere Ausführung für die Verbindung von 10 mm starken Flächen.

ρ 83 g/m



Plastic hybrid lid location for 7 mm material. Black. Supplied in 2 m lengths.

Kunststoff-Hybrid-Schließprofil für 7 mm Material, schwarz. Länge 2 m.

▶ 1,5 mm ρ 100 g/m

6602



Plastic angle 22 x 22 mm. Black. Supplied in 2 m lengths.

Kunststoff-Kantenschutz 22 x 22 mm, schwarz. Länge 2 m.

▶ 1,5 mm ρ 80 g/m

6609



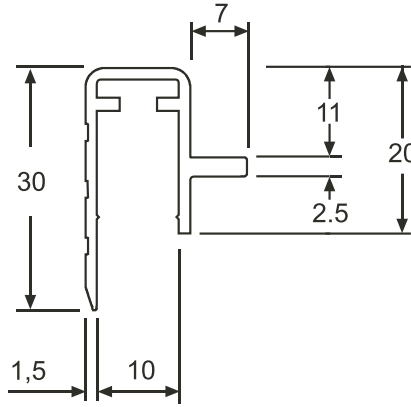
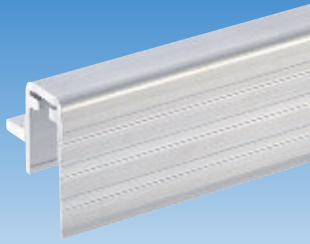
Plastic angle 30 x 30 mm. Black. Supplied in 2 m lengths.

Kunststoff-Kantenschutz 30 x 30 mm, schwarz. Länge 2 m.

▶ 1,5 mm ρ 120 g/m

6605

NEW



Aluminium Top Edge Capping for use with a Flush Lid system on 10 mm Material. Can be used with the 16540 latch system – see diagram under 16540.

Aluminium Kappe für 10 mm Wandstärke mit Aufnahmelippe für Flachdeckel – siehe Anwendungszeichnung unter 16540 unten.

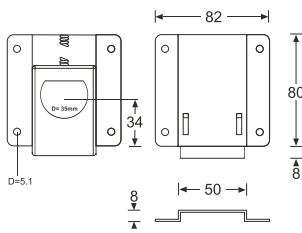
310 g/m

6145

NEW



16540



Versatile sprung sliding latch for service hatches, doors, lids, etc. Black plastic latch in zinc plated steel housing.

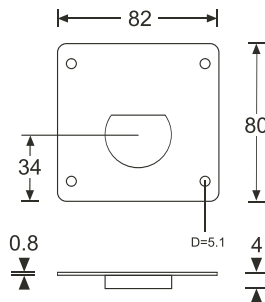
Vielseitiger Riegelverschluss für Klappen, Türen, Deckel, usw. Schwarzer Kunststoffriegel in Stahl, verzinktes Gehäuse mit Feder.

97 g

NEW



16542



Hole cover for outside face of the door when using 16540, which features a lip to ease in door opening. 0.8 mm Steel zinc plated.

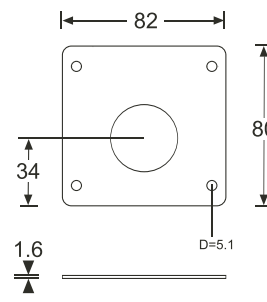
Blende zur Verschönerung des Außenlochs in Tür mit Lippe, um das Öffnen der Tür zu vereinfachen. 0,8 mm Stahl verzinkt.

37 g

NEW



16541

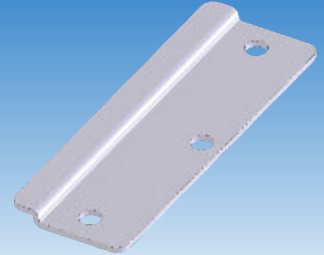


Spacer 1.6 mm to lift the latch to the same height as the h-section extrusion on a service hatch. Use two when the latch is being used with 6145 to make a flush-lid system. 1.6 mm zinc plated steel.

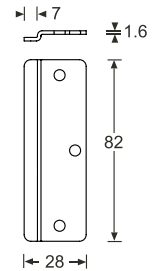
Ausgleichsblech 1,6 mm zum Unterlegen bei Verwendung mit Kantenprofil für Serviceklappen. Zwei Stück zusammen verwenden für das Flachdeckelsystem, wie in der Anwendungszeichnung. 1,6 mm Stahl verzinkt.

64 g

NEW



16543



Bracket for simple attachment of lid to the flush lid system extrusion on the opposite side of the lid to the sliding latch 16540 (see diagram). 1.6 mm Steel zinc plated.

Haltewinkel für die gegenüberliegende Seite des Deckels in einem Flachdeckelsystem. (siehe Anwendungszeichnung). 1,6 mm Stahl verzinkt.

3 g

